



### 研究のキーワード

センサ、エレクトロニクス、実装工学、医療、健康、食、モノづくり

2 飢餓をゼロに 	3 すべての人に健康と福祉を 	9 産業と技術革新の基盤をつくろう 	11 住み続けられるまちづくりを 
12 つくる責任 つかう責任 			



### 実習テーマの例

● IoT センシングシステム体験型演習

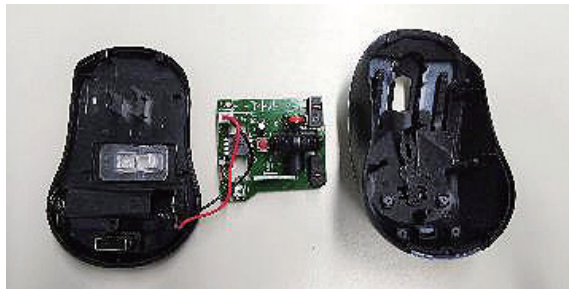
実習回数		
1回	複数回	半年・通年
—	○	—



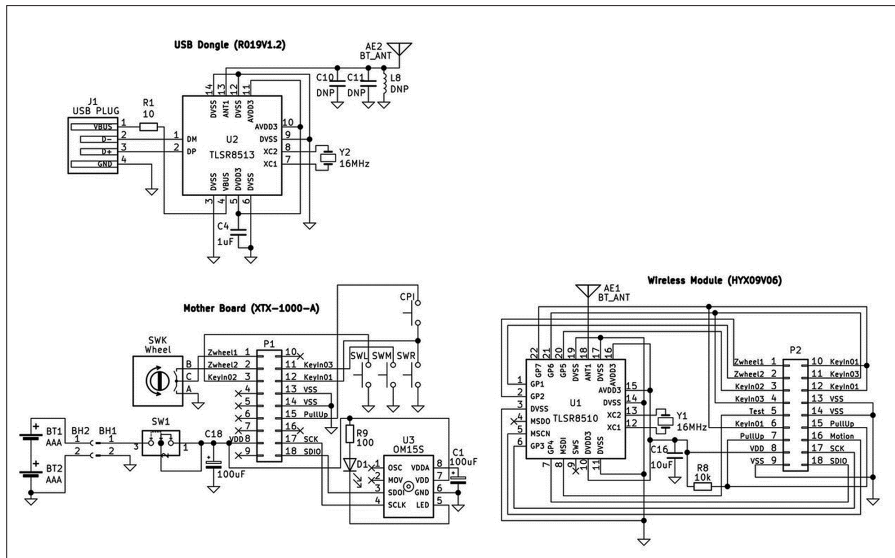
### 実習テーマの内容



市販マウス



分解した市販マウス



市販マウスの回路図



### 高校で実習を行う場合に準備が必要となるもの

100均ショップで入手できる「無線マウス」、精密ドライバー (+)、ノートパソコン、プロジェクター